

1	2	3	4	5	6	7	8
36	98	451-1601093	45 6312 0611	1	1	Диск сцепления нажимной	Clutch pressure disk
	99	451-1601090	45 6312 0608	1	1	Диск сцепления нажимной с кожухом в сборе	Clutch pressure disk with housing in assy
	100	4173.1601090 <sup>+</sup>		1	1	Диск сцепления нажимной с кожухом в сборе	Clutch pressure disk with housing in assy

\* - Устанавливается на двигатели 4178.1000400-02  
Installed on engines 4178.1000400-02

\*<sup>1</sup> - Устанавливается на все двигатели, кроме 4178.1000400-02  
Installed on all engines, except for 4178.1000400-02

\*<sup>2</sup> - В комплектации с диском сцепления 4173.1601090  
When the clutch disk 4173.1601090 is installed

\*<sup>3</sup> - По потребности  
As required

**Подгруппа 1602. Привод выключения сцепления**  
**Subgroup 1602. Clutch Release Control**

37	1	452-1602008	45 3111 5355	1	1	Педали сцепления и тормоза с кронштейнами в сборе	Clutch and brake pedals with brackets in assy
	2	3741-1602574	45 3135 1081	1	1	Трубка главного цилиндра выключения сцепления в сборе	Clutch release master cylinder pipe in assy
	3	3741-1602575	45 3135 1082	1	1	Трубка главного цилиндра выключения сцепления	Clutch release master cylinder pipe
37,39	4	298496-П29	45 9952 5423	4	4	Гайка М12х1	Nut M12x1
37	5	451Д-3506009	45 3111 1357	1	1	Муфта соединительная	Coupling
	6	3741-1602576	45 3135 1083	1	1	Трубка к гибкому шлангу цилиндра выключения сцепления	Pipe to flexible hose of clutch release cylinder
	7	3741-1602577	45 3135 1084	1	1	Трубка к гибкому шлангу цилиндра выключения сцепления в сборе	Pipe to flexible hose of clutch release cylinder, in assy
	8	20-3506046	45 4311 0319	1	1	Втулка защитная	Protective bush
	9	3160-1602510*	45 3149 0410	1	1	Цилиндр привода выключения сцепления в сборе	Clutch release control cylinder in assy
	10	452-1602590	45 3111 5379	1	1	Шланг гибкий в сборе	Flexible hose in assy
	11	252239-П29	45 9816 1479	1	1	Шайба 16 пружинная	Spring washer 16
	12	250636-П29	45 9553 1264	1	1	Гайка М16х1,5	Nut M16x1.5
	13	469-1602510		1	1	Цилиндр привода выключения сцепления в сборе	Clutch release control cylinder in assy
	14	51-3506013	45 4311 0297	1	1	Прокладка уплотнительная	Sealing gasket
	15	11-7547	45 4311 0297	1	1	Пружина оттяжная вилки	Fork retracting spring
	16	201460-П29	45 9346 1526	2	2	Болт М8х30	Bolt M8x30
37,38	17	252135-П2	45 9816 6046	4	4	Шайба 8 пружинная	Spring washer 8
37	18	3160-3501048*	45 4511 0871	1	1	Клапан перепускной	Bypass valve
	19	469-3501049	45 4316 2534	2	2	Колпачок перепускного шланга цилиндра привода	Control cylinder bypass hose cap
	20	31514-1602512*		1	1	Цилиндр привода выключения сцепления	Clutch release control cylinder
	21	24-1602596-10*		1	1	Пружина привода выключения сцепления	Clutch release control spring
	22	258224-П29	45 9871 1307	1	1	Шплинт-проволока 0,8х150	Wire cotter 0.8x150
	23	469-1602528	45 4316 2625	1	1	Колпак защитный цилиндра привода выключения сцепления	Clutch release control cylinder protective cover
	24	31605-1602520*		1	1	Толкатель вилки выключения в сборе	Clutch release fork pusher in assy

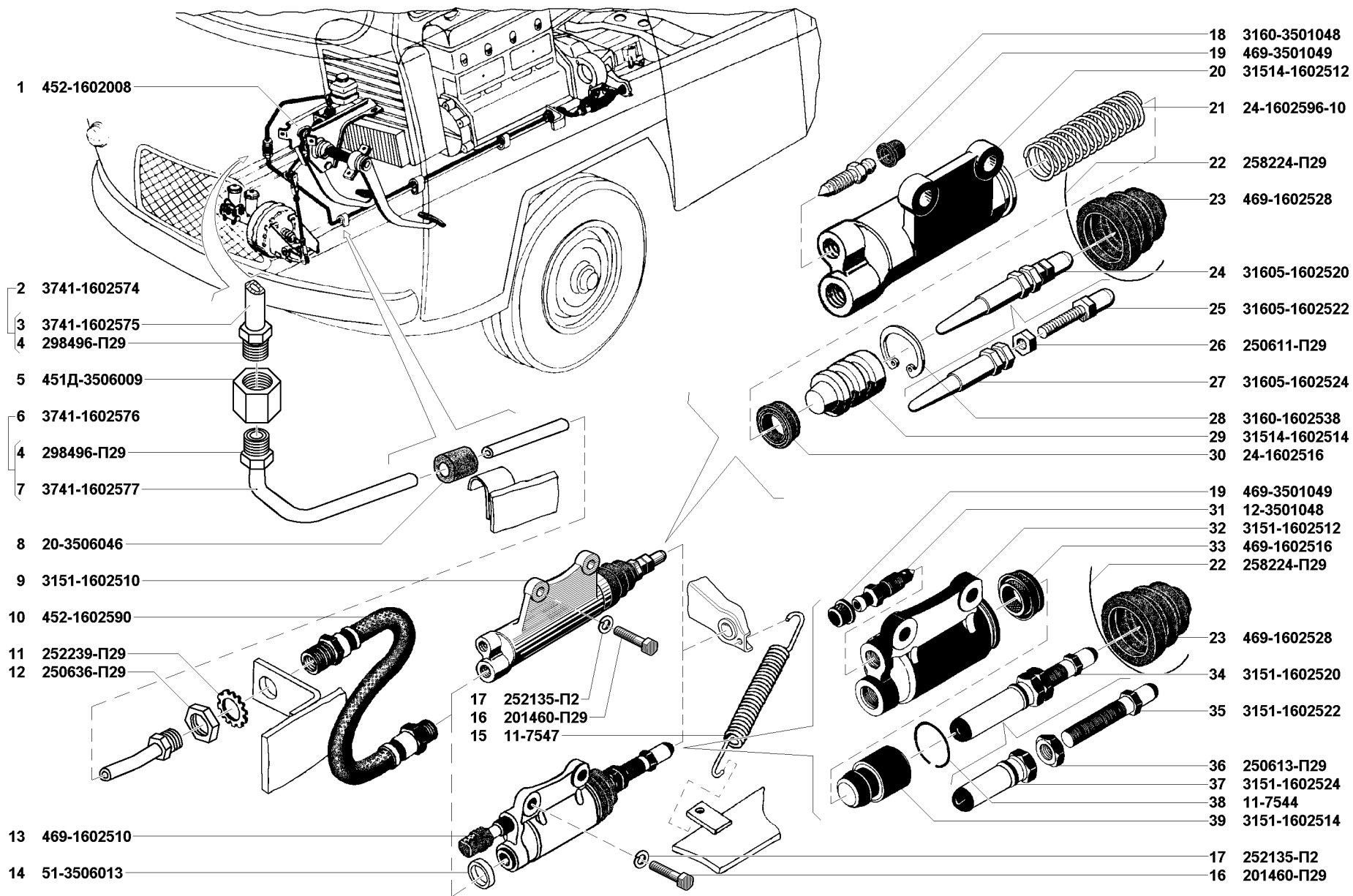


Рис. 37. Привод выключения сцепления (1602)/1

Fig. 37. Clutch release control (1602)/1

1	2	3	4	5	6	7	8	
37	25	31605-1602522*		1	1	Толкатель вилки выключения	Clutch release fork pusher	
	26	250611-П29*	45 9553 1256	1	1	Гайка М8х1	Nut M8x1	
	27	31605-1602524*	45 3149 3465	1	1	Наконечник толкателя вилки	Fork pusher head-piece	
	28	3160-1602538*		1	1	Кольцо стопорное	Circlip	
	29	31514-1602514*		1	1	Поршень цилиндра привода выключения сцепления	Clutch release control cylinder piston	
	30	24-1602516*		1	1	Манжета уплотнительная	Sealing collar	
	31	12-3501048	45 4511 0871	1	1	Клапан перепускной цилиндра привода выключения сцепления	Clutch release control cylinder bypass valve	
	32	3151-1602512	45 4321 0363	1	1	Цилиндр привода выключения сцепления	Clutch release control cylinder	
	33	469-1602516	45 4316 2624	1	1	Манжета уплотнительная поршня цилиндра привода выключения сцепления	Clutch release control cylinder piston sealing collar	
	34	3151-1602520	45 4321 0377	1	1	Толкатель вилки привода выключения сцепления в сборе	Clutch release control fork pusher in assy	
	35	3151-1602522	45 4321 0365	1	1	Толкатель вилки привода выключения сцепления	Clutch release control fork pusher	
	36	250613-П29	45 9951 9014	1	1	Гайка М10х1	Nut M10x1	
	37	3151-1602524	45 4321 0366	1	1	Наконечник толкателя вилки	Fork pusher head-piece	
	38	11-7544	45 4311 0383	1	1	Кольцо стопорное поршня цилиндра привода выключения сцепления	Clutch release control cylinder piston circlip	
	39	3151-1602514	45 4321 0369	1	1	Поршень цилиндра привода выключения сцепления	Clutch release control cylinder piston	
	38	40	3741-1602560	45 3135 2143	1	1	Бачок главного цилиндра	Master cylinder reservoir
		41	469-1015081	45 4316 4121	2	2	Лента стяжная	Contracting band
		42	201497	45 9346 1559	1	1	Болт М 10х25	Bolt M10x25
		43	297540-П	45 9985 1401	2	2	Пряжка хомутика	Yoke buckle
		44	297535-П	45 9985 1401	2	2	Шплинт стяжной	Contracting cotter
		45	201495-П29	45 9346 1557	5	5	Болт М10х20	Bolt M10x20
		46	452-1602568	45 3111 5374	1	1	Шланг гибкий бачка главного цилиндра	Master cylinder reservoir flexible hose
		47	252136-П2	45 9816 6067	6	6	Шайба 10 пружинная	Spring washer 10
		48	250613-П29	45 9951 4013	2	2	Гайка М10	Nut M10
		49	451Д-1602064	45 3111 4286	*1	*1	Прокладка регулировочная шарнирного подшипника	Joint bearing adjusting shim
		50	451Д-1602065	45 3111 5193	1	1	Корпус подшипника валика педали	Pedal shaft bearing body
		51	452-1602054	45 3111 5356	1	1	Вал педали сцепления в сборе	Clutch pedal shaft in assy
		52	260056-П29	45 9862 1051	1	1	Палец 10х25	Pin 10x25
		53	450-1602017	45 3111 0485	2	2	Шайба упорная	Thrust washer
		54	3741-1602049	45 3135 0039	2	2	Подшипник шарнирный вала педали сцепления	Clutch pedal shaft joint bearing
		55	201418-П29	45 9346 1504	2	2	Болт М6х16	Bolt M6x16
		56	452-1602060-10	45 3111 5359	1	1	Кронштейн главного цилиндра в сборе	Master cylinder bracket in assy
		57	250510-П29	45 9553 1055	2	2	Гайка М8	Nut M8
		58	258038-П29	45 9871 1049	1	1	Шплинт 3,2х16	Cotter 3.2x16
		59	258054-П29	45 9871 1068	2	2	Шплинт 4х32	Cotter 4x32
		60	450-1602047	45 3111 0496	1	1	Накладка педали	Pedal cover plate

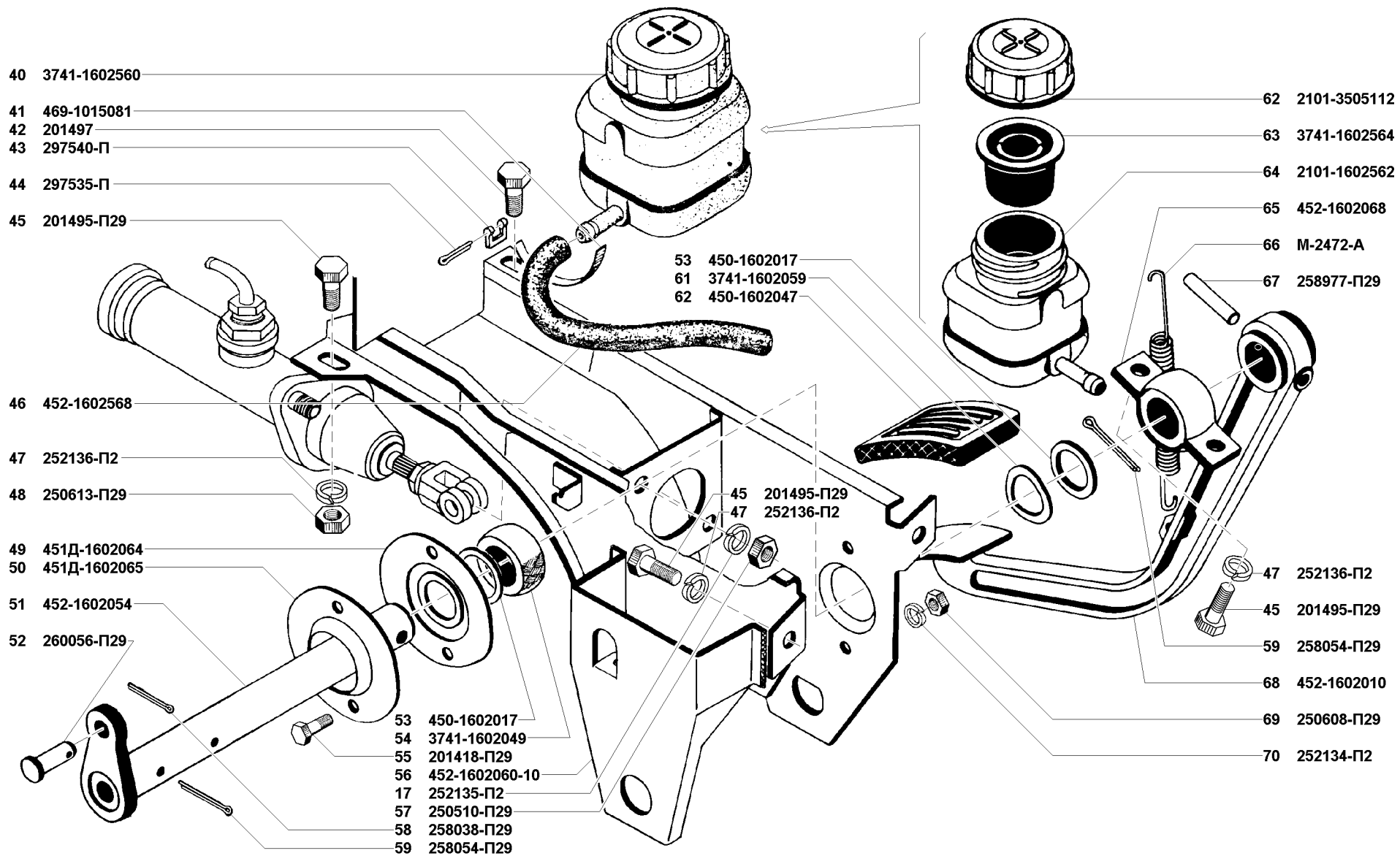


Рис. 38. Привод выключения сцепления (1602)/2

Fig. 38. Clutch release control (1602)/2

1	2	3	4	5	6	7	8
38	61	3741-1602059	45 3135 1456	1	1	Шайба нажимная	Pressure washer
	62	2101-3505112	45 4213 1291	1	1	Корпус пробки бачка главного цилиндра	Master cylinder reservoir cap shell
	63	3741-1602564	45 3135 1612	1	1	Отражатель пробки	Cap baffle
	64	2101-1602562	45 3111 5369	1	1	Бачок главного цилиндра	Master cylinder reservoir
	65	452-1602068	45 3111 0510	1	1	Опора вала педали левая в сборе	Pedal shaft l.h. support in assy
	66	M-2472-A	45 3111 0294	1	1	Пружина оттяжная	Return spring
	67	258977-П29	45 9852 1077	1	1	Штифт 8x36	Set pin 8x36
	68	452-1602010	45 3111 0482	1	1	Педал сцепления в сборе	Clutch pedal in assy
	69	250608-П29	45 9553 1254	2	2	Гайка М6	Nut M6
	70	252134-П2	45 9816 6045	2	2	Шайба 6 пружинная	Spring washer 6
39	71	3741-1602300	45 3135 1018	1	1	Цилиндр главный привода выключения сцепления в сборе	Clutch release control master cylinder in assy
	72	3741-1602572	45 3135 1020	1	1	Трубка главного цилиндра верхняя	Master cylinder upper tube
	73	3741-1602573	45 3135 1021	1	1	Трубка	Tube
	74	469-1602546	45 4316 1985	1	1	Поршень главного цилиндра с манжетой в сборе	Master cylinder piston with collar in assy
	75	3151-1602329	45 4321 0451	1	1	Поршень главного цилиндра	Master cylinder piston
	76	469-1602548	45 4316 2626	1	1	Манжета уплотнительная	Sealing collar
	77	3741-1602550	45 3135 1019	1	1	Корпус трубки	Tube body
	78	3151-1602318	45 4321 0450	2	2	Прокладка	Gasket
	79	3151-1602310	45 4321 0361	1	1	Корпус главного цилиндра привода выключения сцепления	Clutch release control master cylinder housing
	80	290144-П2	45 9552 3512	2	2	Шпилька М8	Stud M8
	81	3151-1602337	45 4321 0412	1	1	Держатель возвратной пружины поршня главного цилиндра	Master cylinder piston retracting spring holder
	82	403-3505032	45 4211 1285	1	1	Пружина поршня главного цилиндра	Master cylinder piston spring
	83	3151-1602331	45 4321 0411	1	1	Пружина поршня главного цилиндра в сборе	Master cylinder piston spring in assy
	84	452-1602317	45 3111 5363	1	1	Штуцер главного цилиндра выключения сцепления	Clutch release master cylinder union
	85	469-1602554	45 4316 2627	1	1	Манжета уплотнительная поршня главного цилиндра	Master cylinder piston sealing collar
	86	3151-1602330	45 4321 0452	1	1	Клапан поршня главного цилиндра	Master cylinder piston valve
	87	3151-1602362	45 4321 0362	1	1	Толкатель поршня главного цилиндра	Master cylinder piston pusher
	88	3151-1602348	45 4321 0454	1	1	Шайба упорная поршня главного цилиндра	Master cylinder piston thrust washer
	89	3151-1602338	45 4321 0399	1	1	Кольцо стопорное упорной шайбы поршня главного цилиндра	Master cylinder piston thrust washer circlip
	90	469-1602558	45 4316 2628	1	1	Колпак защитный главного цилиндра	Master cylinder protective cover
	91	469-1602364	45 4316 2613	1	1	Вилка толкателя поршня главного цилиндра	Master cylinder piston pusher fork

\* - В комплектации с диском сцепления 4173.1601090  
When the clutch disk 4173.1601090 is installed

\*1 - По потребности  
As required